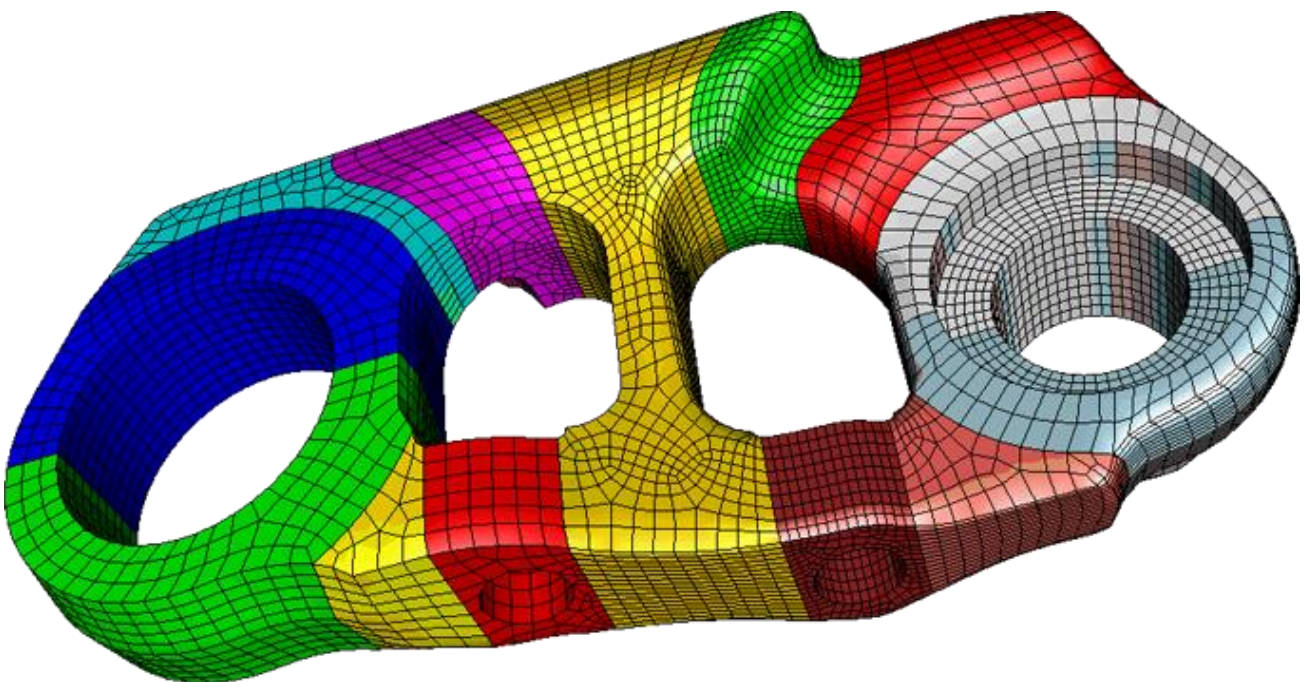




## Coreform Cubit——专门针对复杂仿真问题的高级网格剖分软件

Cubit 是最早由桑迪亚国家实验室开发的高质量网格剖分软件。迄今为止，软件已经不断研究、开发、应用超过 25 年。从诞生至今，软件多次作为尖端仿真项目的重要组成部分，为全世界的用户提供了卓越的仿真前处理解决方案。软件的商业版本曾被命名为 Trelis，而如今，软件正式更名为 Coreform Cubit。

对于科研用户而言，Coreform Cubit 是您解决复杂、尖端仿真问题的得力助手，软件强大的前处理功能让您能够通过最少的时间来完成 FEA 和 CFD 模型准备，同时最大程度的对网格质量进行控制。对于企业用户而言，Coreform Cubit 是极具性价比的仿真技术投资，软件能够降低您在物理原型与测试试验上的花销，极大的加速产品市场化时间、节约产品开发成本，以更高质量、更持久的产品击败竞争对手进入市场。



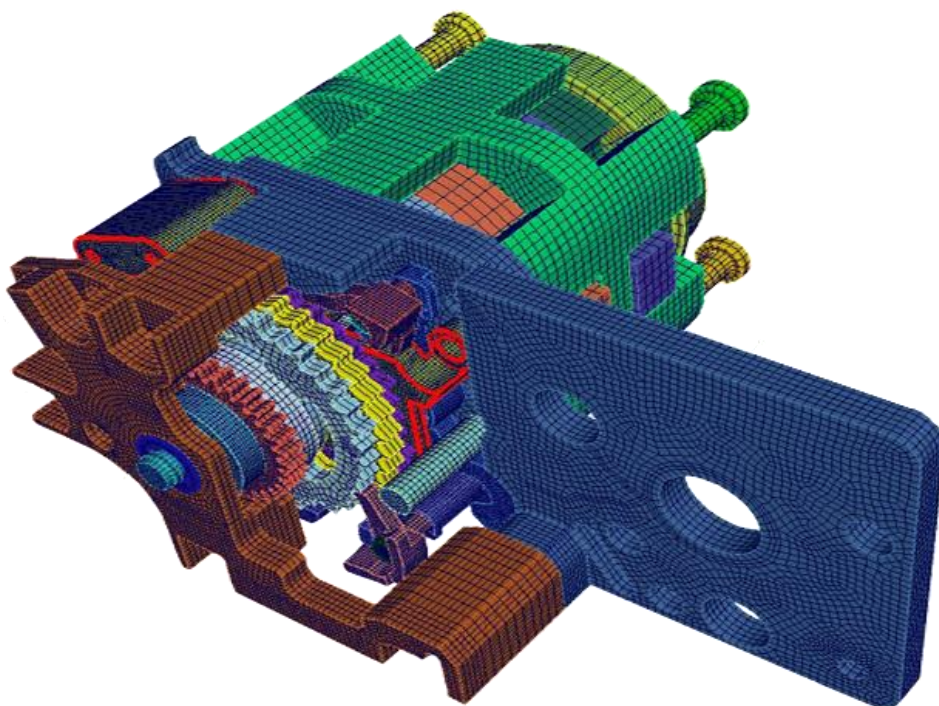
## ——流畅而全面的 CAD 模型准备与网格生成工具集

Coreform Cubit 软件包含了从 CAD 模型到仿真分析全过程需要的所有工具，具备全面而强大的模型准备、网格生成、分析与调整等功能。

## ——打破模型障碍，缩短建模时间

CAD 模型准备通常是整个仿真过程中最消耗时间与资源的一环，而基于 Cubit 软件提供的强大的、以用户为导向的自动化工具，您能够快速完成几何清理与简化，得到令人满意的模型。

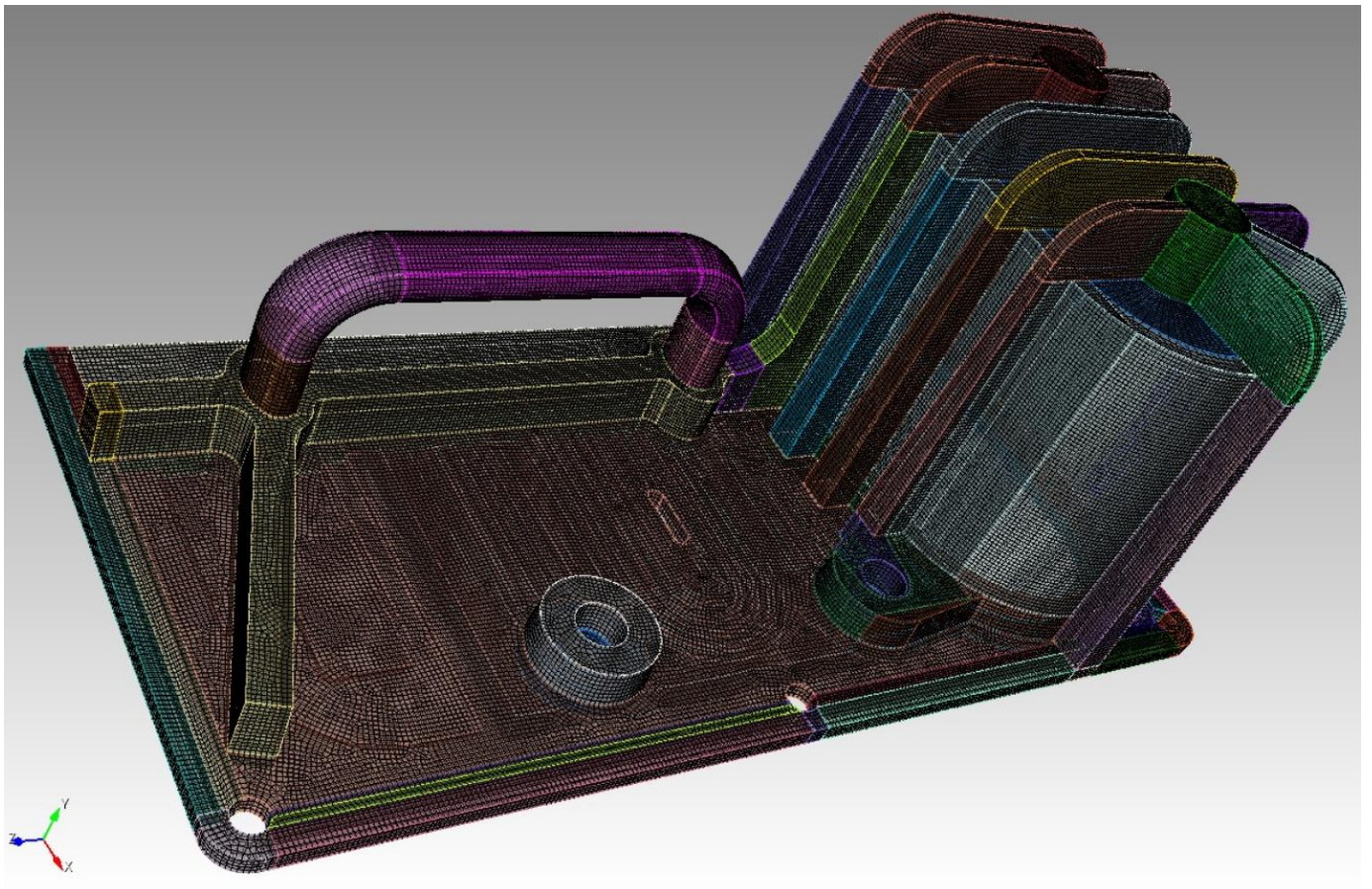
- **创建并优化几何模型：**软件提供了全面的几何模型创建、CAD 模型导入、模型优化工具、布尔操作等工具来创建并优化几何模型。
- **自动 CAD 几何清理：**基于软件提供的几何分析与修复工具，自动完成导入 CAD 模型的修剪、缝合、重构，消除模型中的几何及拓扑问题。
- **压印与合并：**软件具有独特的交互式工具，能够高效、稳定的对多个几何体进行装配与共形网格剖分。
- **智能特征清除：**通过软件中以用户为导向的自动化进程，来进行特征曲线和曲面的检测与清除。



## ——鲁棒性网格生成算法，任意模型网格剖分

Coreform Cubit 软件提供了全面的网格化工具集，来对面模型以及实体模型进行网格剖分。软件支持多种不同单元类型与网格剖分方法，能够自动化、流程化的生成网格模型。

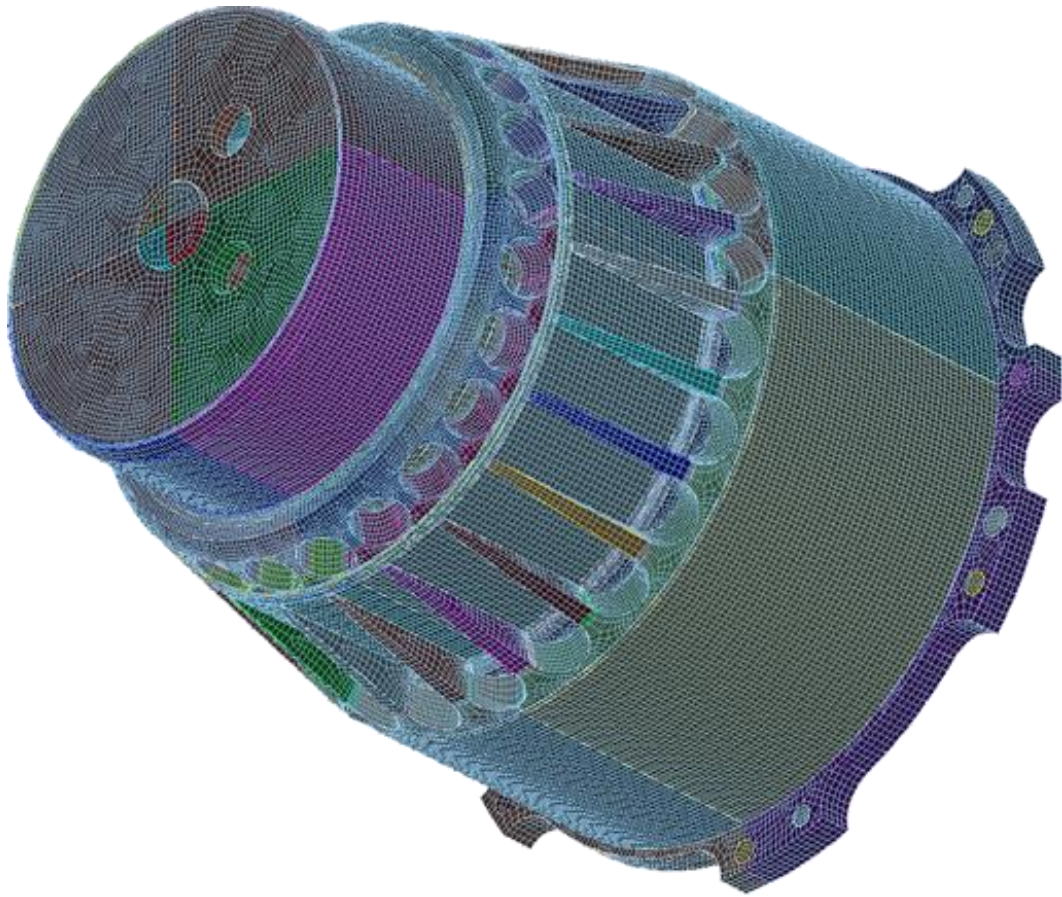
- **久经验证的算法：**软件包含多种久经验证的网格剖分算法，包括铺砌算法、映射算法、子映射算法、扫掠算法以及多块体扫掠算法等等。
- **智能控制：**软件提供了以用户为导向的自适应工具或全自动工具，来智能的对网格尺寸和网格策略进行控制。
- **无与伦比的网格：**软件提供了首屈一指的结构化及非结构化四面体和六面体网格剖分功能，来正常高质量的网格模型，并提供了强大、智能的自动化网格生成选项。
- **多方案网格剖分：**软件可基于 Distene MeshGems、Delaunay 等多种高级算法来对三角形或四面体网格进行多方案自动网格剖分。



## ——智能交互式半自动六面体网格生成

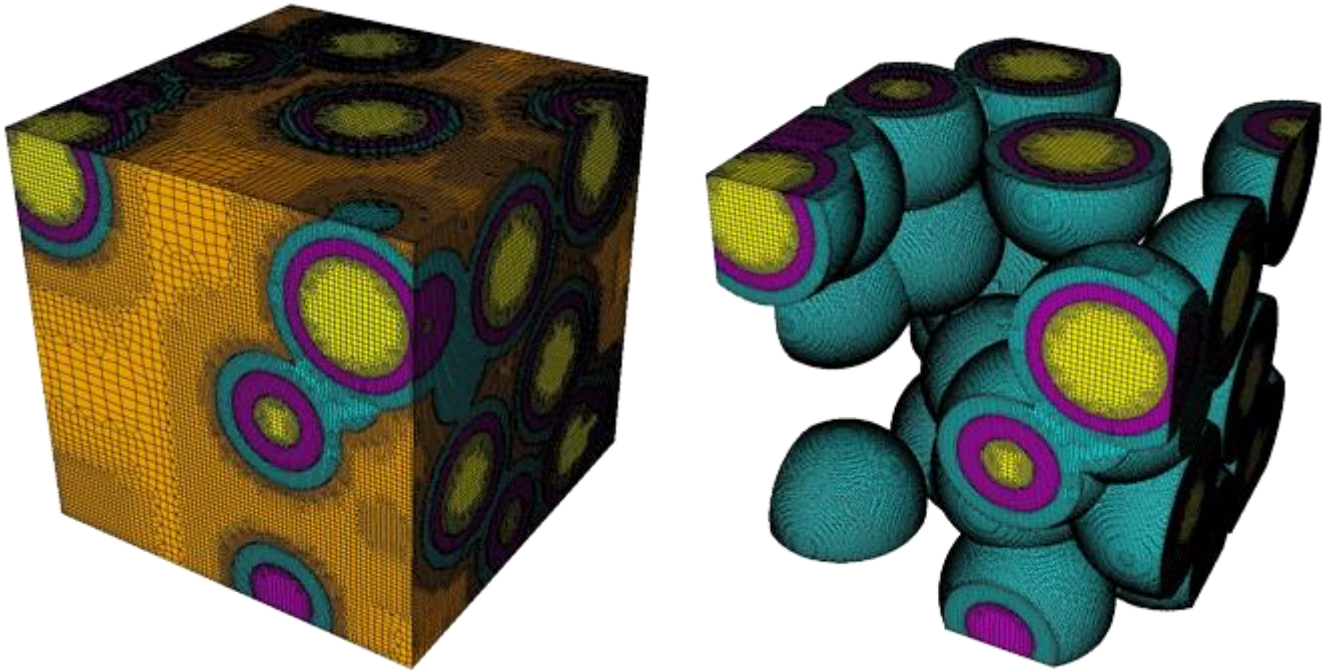
基于 Cubit 软件的交互式自动配置能力，自定义精度参数来即时生成六面体网格。

- **模型清理：**检测并自动移除与自动六面体扫掠算法冲突的混合曲面。
- **智能分解：**智能检测进行映射、子映射、扫掠等操作建议的分解策略。
- **方案选择：**自动根据用户设定的拓扑准则和几何准则选择网格剖分方案。
- **智能扫掠：**智能识别可扫掠的拓扑结构并建议扫掠起始面与目标面。
- **强制扫掠：**检测并自动合成曲面以形成可扫掠拓扑结构。



## ——专家级网格质量与精度控制

软件提供了业界领先的功能来指定网格特征、进行网格质量分析以及对全局或局部网格精度进行优化，包括网格质量分析与可视化、网格特性控制、网格平滑、网格优化、网格重构、网格缩放等多种功能。



### ——强大的脚本化、流程自动化功能

- **可重用的过程记录文件：**软件会自动将几何界面内的操作转换为命令语句，并保存为可编辑、可重用的过程记录文件。
- **Python 脚本：**软件支持通过内建的 Python 解释器直接在命令行执行脚本命令，或通过并行模式读取脚本文件来运行脚本功能。
- **定制化功能：**过程命令语句和 Python 脚本支持通过用户自定义的工具栏和按键导入执行。
- **基于 SDK 集成：**软件提供了 SDK 来通过 Python 或 C++ 进行深度自定义，以实现用户工作流的完美集成。

## 关于中仿

中仿智能科技（上海）股份有限公司（股票简称：中仿智能，股票代码：838476）是中国先进仿真技术高科技公司，公司成立于 2007 年，是中国领先的仿真分析软件和系统解决方案的提供者。中仿科技依靠自主创新研发拥有自主知识产权的中仿 CAE 系列产品，同时与国内外最优秀的数值仿真技术研究机构和企业合作保持长期而紧密的合作关系，能够为中国企业和科研机构提供世界一流的仿真技术解决方案。

中仿坚持自主创新，持续提升核心竞争力，积累了深厚的创新研发能力，并形成完备的服务体系。公司多次承担国家科技部和上海市科委研发项目，荣获国家高新技术企业、上海市“双软”认证企业等称号并入选全军武器装备采购信息名录，为国防建设提供先进的虚拟仿真技术和产品。

“仿真智领创新”是中仿的企业核心观念，也是我们坚持的产品核心价值。中仿坚持不懈地创新研发，力争成为智能仿真技术行业的典范。

更多信息请关注我们的官方网站：<http://www.cntech.com>

### 中仿智能科技（上海）股份有限公司

- 电话：+86-21-80399555
- 传真：+86-21-37696588-803
- 地址：上海市松江区九新公路 1005 号临港松江科技城中仿大厦 (201615)
- E-mail: [info@cntech.com](mailto:info@cntech.com)
- 全国统一客服热线：400-888-5100